

Covorașe Sublaminat (WLFH)

Prezentare generală

Sistemul poate fi instalat în siguranță, direct sub podele laminate și alte pardoseli flotante, fără a fi nevoie de șapă sau adeziv.

Simplu de instalat, folia încălzitoare oferă o distribuție consistentă de căldură. Aceasta poate fi, de asemenea, instalată sub pardoseala finală, chiar și în zonele umede.

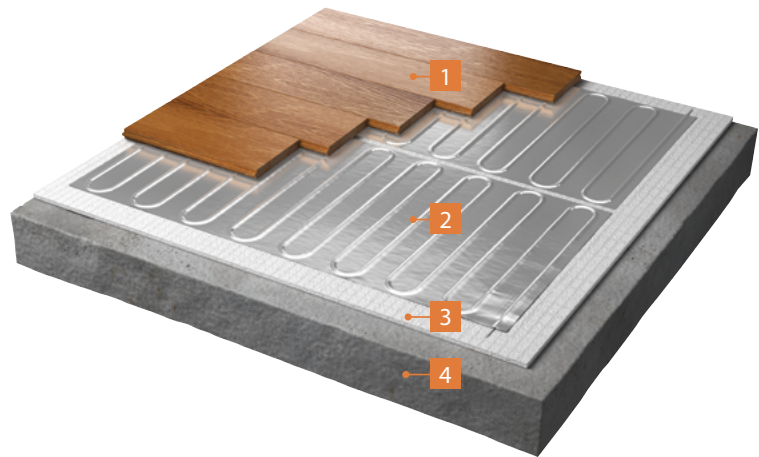
Proprietățile termice ale foliei de aluminiu utilizată în sistem, ajută la răspândirea uniformă a căldurii.

Economii îmbunătățite pot fi obținute prin utilizarea foliei încălzitoare în combinație cu izolația în substrat, deoarece reduce dramatic preîncălzirea cu cel puțin 50%. Este potrivit pentru toate aplicațiile, oferind încălzire primară sau secundară în fiecare cameră sau proiect, care este conform cu regulamentele construcțiilor.

Sistemul de folii încălzitoare este ideal pentru instalarea în camere cu formă regulată, cum ar fi camerele de zi și dormitoare.

COMPOZIȚIA PARDOSELI

1. Pardoseală finală
2. Covoraș încălzitor
3. Izolație flexibilă
4. Șapă



0742 88 2002

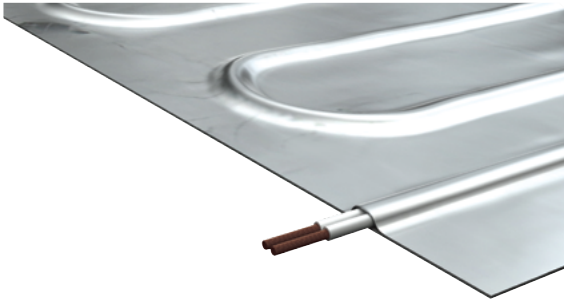
ro@warmup.com

www.warmupromania.ro

Warmup

The world's best-selling floor heating brand™

Date Tehnice

TENSIUNE NOMINALĂ	220 - 240v: 50Hz	
GRAD PROTECȚIE	IPX7	
LĂRGIMEA	50cm	
GROSIMEA	1mm	
PUTERE	140W/m ²	
IZOLATOR	FLUOROPOLIMER (ECTFE)	
TEMP. MIN. DE INSTALARE	5°C	
CABLU RECE PENTRU CONEXIUNE	3m	

Caracteristici

- Ideal pentru pavimente din vinil și mochetă
- Ușor de instalat.
- Foarte subțire
- Certificate BEAB și marca CE
- Garanție 15 ani și garanție de instalare SafetyNet™

SAFETY Net™
Garanție de
instalare



Dimensiuni

MODEL	SUPRAFAȚA (m ²)	LUNGIMEA X LĂRGIME (m)	PUTERE (W)	AMPERAJ (A)	REZISTENȚĂ (Ω)
WLFH1	1,0	2 x 0,5	140	0,6	378
WLFH1.5	1,5	3 x 0,5	210	0,9	252
WLFH2	2,0	4 x 0,5	280	1,2	189
WLFH3	3,0	6 x 0,5	420	1,8	126
WLFH4	4,0	8 x 0,5	560	2,4	94
WLFH5	5,0	10 x 0,5	700	3,0	76
WLFH6	6,0	12 x 0,5	840	3,7	63
WLFH7	7,0	14 x 0,5	980	4,3	54
WLFH8	8,0	16 x 0,5	1120	4,9	47
WLFH9	9,0	18 x 0,5	1260	5,5	42
WLFH10	10,0	20 x 0,5	1400	6,1	38
WLFH12	12,0	24 x 0,5	1680	7,3	32

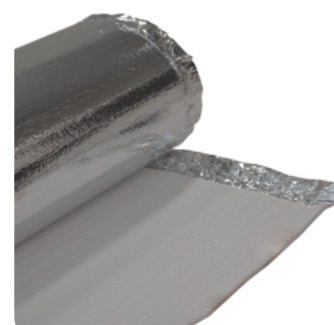
COMPONENTELE WARMUP

IZOLAȚIE FLEXIBILĂ

Compus dintr-o folie de polistiren cu înveliș de aluminiu care reduce pierderile termice, îmbunătățind eficiența și cu foarte bune proprietăți acustice. Izolația este aplicată între placă și sistemul de încălzire, reflectând căldura în sus, făcând sistemul mai eficient. Folia de aluminiu acută este folosită ca barieră de vapori.

DATE TEHNICE

DIMENSIUNE	LĂRGIME - 1200mm DIMENSIUNE ROLĂ - 2,5m ² , 5,0m ² , 10m ² , 25m ²
GROSIME	6mm +/- 0.5
COMPOZIȚIE	STRATUL DE SUS: POLISTIREN CANELAT STRAT INFERIOR: FOLIE DE ARGINT ACOPERITĂ CU ADEZIV
REZISTENȚĂ TERMICA	0,19m ² K/W
REDUCERE SUNET	25dB ΔL _w ATUNCI CÂND ESTE UTILIZAT ÎN COMBINAȚIE CU SISTEMUL DE PLĂCI IZOLATOARE WARMUP CU ÎNVELIȘ SPECIAL
DENSITATE (kg/m ³)	18
REACTIE LA FOC	E _n (EN13501)
REZISTENTA LA DIFUZIA VAPORILOR DE APA	> 100



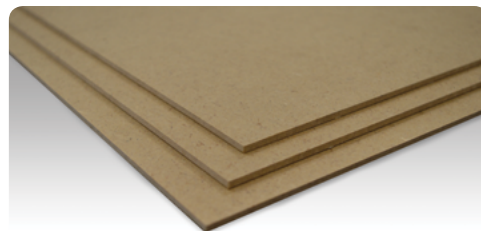
ÎNVELIȘ DUBLU

Banda solida fluctuanta pentru utilizarea cu pavimente din vinil, linoleum și mocheta.

Sistemul este compus din două plăci care se instalează suprapuse de formă încrucișată, care sunt unificate printr-un adeziv, transformând cele două părți într-o bază solidă, permițând ca pavimentul final să fie aplicat sub o formă sigură.

DATE TEHNICE

CONȚINUT	4 BAZE ȘI 4 PLĂCI DE VÂRF (ACOPERĂ 2,88m ²)
DIMENSIUNI	1200mm x 600mm
GROSIME	PARTEA DE SUS: 4mm MASĂ DE BAZĂ: 3mm GROSIME: 7mm TOLERANTA: +/- 0.2mm/7mm
COMPOZIȚIE	MDF ECHIPAT CU UN ADEZIV INTERACTIV
DENSITATE	770 kg/m ³
REZISTENȚA LA ÎNDOIRE	>40 kg/m ³
UMIDITATE	4-10%
REZISTENȚĂ TERMICĂ	0,047 m ² K/W
REACTIE LA FOC	E (EN13501-1)



Termostate



4iE[®] SMART WIFI THERMOSTAT

Niciodată nu veți veni într-o casă rece sau nu veți plăti suplimentar la factura de energie din nou.

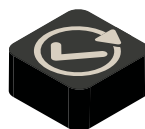
4iE nu necesită programare și se conectează la WiFi cu ușurință, setarea și instalarea fiind simple, asemenea unui termostat tradițional.

Ecranul tactil mare este ușor de utilizat și aplicația MyHeating este proiectată, astfel încât orice ajustări pe care doriți să le realizați la temperatură, sunt rapide și simple.



SmartGeo™

4iE poate controla încălzirea în mod automat și reduce consumul de încălzire cu până la 25%.



Simplu de configurat

4iE este ușor de utilizat și nu necesită programare. Se conectează la WiFi cu ușurință, și setarea poate fi completată cu câțiva pași simpli.



Termostat programabil 3iE™



Termostat programabil Tempo™